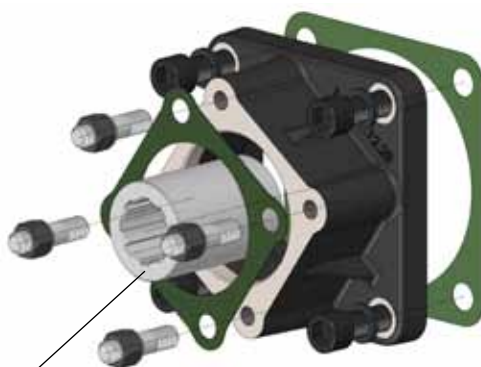


Application PTO MOTEUR CURSOR 8-10-13 / POMPE ISO

Il y a disponible dans notre gamme une nouvelle application pour l'assemblage de pompes ISO sur le PTO moteur IVECO CURSORS 8-10-13.

Référence à commander: **114-000-11925**



Manchon femelle
8x32x36
(ISO 14)

